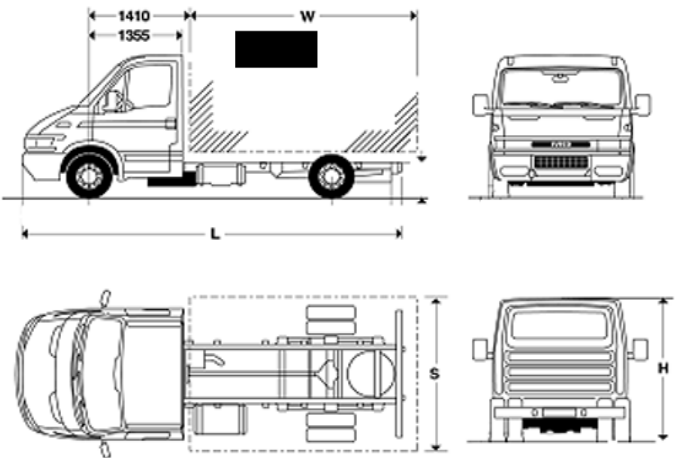


Mobile Laboratories from AFLO Company Ltd.

www.afloLtd.com



شركة آفلو من الشركات العراقية الرائدة في توريد
المختبرات المتنقلة وبكافة الأحجام والسعات، بما يلبي طلب
زبائننا الكرام وبكافة التخصصات العلمية الواردة أدناه

- مختبرات البحوث الزراعية
- مختبرات البيطرة و الحجر الصحي
- مختبرات التلقيح الصناعي
- مختبرات الفحص الزراعي وكشف الافات
- مختبرات بحوث معالجة المياه
- مختبرات بحوث التربة
- مختبرات بحوث الانواء الجوية والرصد الزلزالي
- مختبرات بحوث البيئة
- مختبرات السلامة الغذائية
- مختبرات الفحص في المنافذ الحدودية
- مختبرات السيطرة النوعية

والكثير الكثير من الاستخدامات الصحية والعلمية

الأجهزة والمعدات المختبرية :

تمتلك شركة أفلو طيف واسع من الاجهزة والمعدات المختبرية المثبتة داخل السيارة المختبرية بالاضافة الى اعتمادها على رأي الزبون باضافة كل ما يقترحه للوصول الى الدرجة المثلى للمختبر المطلوب.

المساحات الفعلية لباحات المختبر:

ان تنوع المساحات المختبرية بما يلائم الاحتياج الفعلي للعمل يوفر للزبائن المدى واسع من الخيارات للوصول لسعر الهدف المطلوب :

2.9 x 2.3 m

3.8 x 2.3m

4.3 x 3 m

6 x 3 m

7 x 3.5 m



أشكال المختبرات المتنقلة :

Box Mobile Lab



Mid Van Mobile Lab.

Van Mobile Lab.



Mid Bus Mobile Lab.

Bus Mobile Lab.



Challenger Mobile Lab.

المميزات :

تلتزم أفلو بالجانب التقني والفني للمختبرات المتنقلة التي تقوم بتسويقها من خلال تجهيزها بالمفردات التالية :

- مأخذ كهربائية ومصابيح انارة تعمل بشكل كامل .
- تكييف الكابينه المختبرية اثناء عمل وتوقف المختبر.
- العزل الحراري المحكم للمختبر.
- تجهيز المختبر بمنظومات تفرغ هوائية خاصة .
- تجهيز المختبر بمنظومات قياس الرياح والحرارة الخارجية .
- تجهيز المختبر بالبداوات المختبرية ومعدات السلامة .
- تجهيز المختبر بأقنعة ضد الغازات السامة
- تجهيز المختبر بأكياس نوم محكمة للحماية من اللدغات
- تجهيز المختبر بمنظومات كشف الموقع الجغرافي وأجهزة الثريا لضمان التواصل المستمر مع مراكز القيادة .
- تجهيز المختبر بدورات مياه (اختياري).

